



## A Webasto Pure töltőállomás: egyszerű, gyors és gazdaságos

A Webasto Pure töltőállomásnak köszönhetően elektromos autóját már otthon is bármikor kényelmesen feltöltheti.

Válassza Ön is a nagy teljesítményű, ám gazdaságos töltési módot otthonába, szakszerű beépítéssel és szervizhálózattal.

### A töltőállomás előnyei:

- Magas minőségű német technológia, kiváló ár-teljesítmény aránnyal
- Gyorsabb és biztonságosabb töltés, mint a hagyományos Schuko csatlakozók esetén (max. 10 A)
- Kompatibilis Type 2 csatlakozóval rendelkező elektromos és plug-in hibrid járművekhez
- 3,7 kW-tól (egyfázisú, 16 A) 22 kW-ig (háromfázisú, 32 A) növelhető töltőteljesítmény
- Egyszerű és biztonságos üzemelés
- Integrált egyenáram hibafelismerés
- Helyszíni felmérés és szakszerű beépítés szakemberünkön keresztül
- Gyors, szakszerű szervizelés

## Gyors és egyszerű töltés akár már az otthonában is!

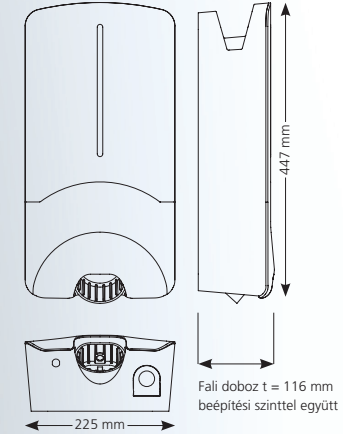
A kép eltérhet a valódi termék kinézetétől.



- Kompakt, robusztus ház
- Egyedi formatervezés
- Üzemállapot jelzés LED kijelzőn keresztül
- Integrált egyenáram hibafelismerés
- Hozzáférés kulcsos kapcsolóval
- 4,5 m hosszú kábel

Amennyiben a töltőállomást nem szeretné falra rögzíteni, opcionálisan magas minőségű fém állvány is rendelhető.

## Webasto Pure: nagy teljesítmény, flexibilitás és biztonság



Műszaki adatok:	
Névleges áramerősség (A) (konfigurálható)	Állítható 16, 20 és 32 között 3 vagy 1 fázisú
Hálózati feszültség (V)	230/400 AC
Hálózati frekvencia (Hz)	50
Maradékáram védelmi eszköz (integrálva)	6 mA RCD-MD RCD zárlat védelem RCD védelem az egyenáram hibával szemben
<b>Csatlakozók</b>	
Kábelcsatlakozó aljzat	Falra szerelt vagy süllyesztett
Kábel keresztmetszet	Szabványos beépítés esetén a minimális keresztmetszet - függ a kábeltől, valamint a beépítés módjától - 6 mm <sup>2</sup> (16 A esetén) és 10 mm <sup>2</sup> (32 A esetén)
Töltőkábel csatlakozóval	Töltőkábel Type2 csatlakozóval EN 62196-1 és EN 62196-2 szerint, 32 A/400 V AC-ig; 4,5 m hosszú rögzített kábellel felszerelve
Max. töltési teljesítmény (kW)	3,7-től 22-ig (állítható)
<b>Funkciók</b>	
Zár	Kulcsos kapcsoló
Kijelző	RGB LED világítás + hangjelzés
<b>Mechanikus adatok</b>	
Méret (Szélesség × Magasság × Mélység) (mm) beépítési szinttel együtt	225 x 447 x 116
IP-védelmi eszköz	IP54
Védelem a mechanikai hatások ellen	IK08
<b>Környezeti feltételek</b>	
Üzemelési hőmérséklet tartomány (°C)	-25 és +55 között (közvetlen napsugárzás nélkül)